

Модульная установка мойки С.І.Р.

Установка С.І.Р. для мойки трубопроводов, оборудования для переработки молока и пищевых продуктов.

Базовый модуль С.І.Р. 1 000 – максимальная производительность 10 000 л/ч

Это базовая модель с ручным управлением предназначена для линий с небольшой производительностью и небольшим количеством циклов мойки.

Нагрев моющих растворов осуществляется посредством змеевиков (нагреваемых паром), погруженных в раствор: температура контролируется электронным регулятором и клапаном открыт/закрыт пара. Управление моющими растворами и их возврат осуществляются в ручном режиме - без PLC программируемого устройства.

Возможность рециркуляции растворов и опорожнение танков производится заданием времени работы подающего насоса. Самовсасывающий насос возврата растворов не установлен на общей раме и устанавливается отдельно.

ТЕХНИЧЕСКИЕ ХАРАКТЕРИСТИКИ:

Производительность	л/час	10000
Потребляемая мощность	кВт	6
Подача воды	м ³ /час	12
Потребление пара	кг/час	100

Оборудован:

Поз.	К-во	Наименование
1	2	резервуары для моющего раствора, 500 л каждый, изолированная конструкция, с открывающейся крышкой, с выпуском для растворов и впуском воды, с защитой от перелива
2	1	центробежный насос 10 м ³ /ч 3,3 бар 3 кВт
3	1	самовсасывающий насос 10 м ³ /ч 1,8 бар 3 кВт
4	2	система подачи и правления паром, каждая оснащена паровым фильтром, запорным клапаном, регулирующим клапаном
5	1	комплект шиберных клапанов с ручным управлением для подачи и возврата моющих растворов
6	1	панелью управления с: - пультом по IP65 - электронными терморегуляторами секций нагрева моющих растворов - индикаторами и выключателями электродвигателей - защитными устройствами и системами защиты электродвигателей
7	1	станиной из нержавеющей стали, размеры которой приблизительно составляют 135×150 см
8	1	комплект труб и соединений (фитингов) для подсоединения установки, электрических кабелей (кроме кабелей к насосу возврата моющих растворов)
9	1	сборка и монтаж с запуском и тестированием на заводе-изготовителе

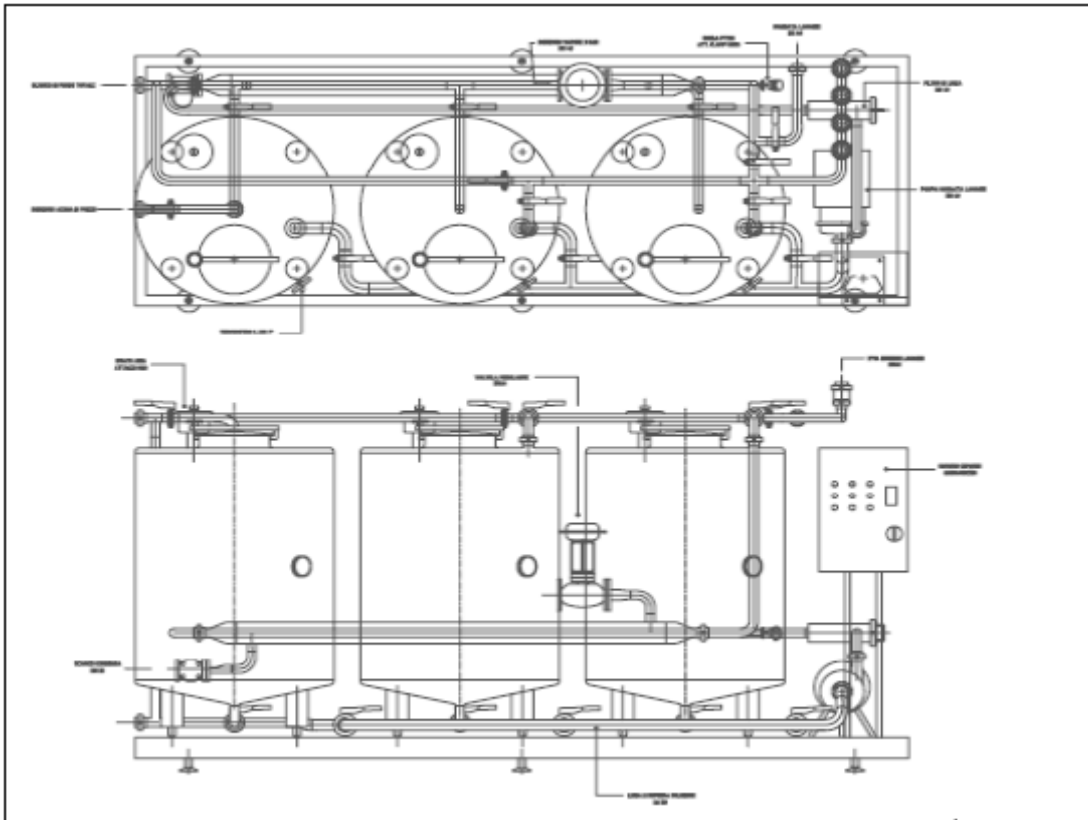
Принципы работы:

Модуль предназначен для работы в ручном режиме, без автоматике, кроме терморегулирования температуры моющих растворов, которое осуществляется двумя способами:

-нагрев под управлением терморегулятора

-терморегулятор отключен и паровой клапан всегда открыт (обычно используется для первичного нагрева раствора)

Таким образом, управление модулем осуществляется оператором как для выбора количества циклов мойки, так и для подачи и возврата растворов.



Базовый модуль С.І.Р. 2 000 – максимальная производительность 15 000 л/ч

Модель поддерживает полуавтоматическое управление и предназначена для линий средней производительности с числом циклов мойки более 3 в день. Нагрев моющих растворов осуществляется посредством змеевиков (нагреваемых паром), погруженных в раствор: температура контролируется электронным регулятором и клапаном открыт/закрыт пара. Управление циклами мойки (продолжительность и количество каждой фазы, возврат моющих растворов) осуществляется PLC-программируемым устройством.

Возможность рециркуляции растворов и опорожнение соответствующих танков производится заданием времени работы подающего насоса. Самовсасывающий насос возврата растворов не установлен на общей раме и устанавливается отдельно.

ТЕХНИЧЕСКИЕ ХАРАКТЕРИСТИКИ:

Производительность	л/час	15000
Потребляемая мощность	кВт	9,5
Подача воды	м ³ /час	18
Потребление пара	кг/час	200

Оборудован:

Поз.	К-во	Наименование
1	2	резервуары для моющего раствора, 1000 л каждый, изолированная конструкция, с открывающейся крышкой, с выпуском для растворов и впуском воды, с защитой от перелива
2	1	центробежный насос 15 м ³ /ч 3,5 бар 4 кВт
3	1	самовсасывающий насос 15 м ³ /ч 1,8 бар 5,5 кВт
4	2	система подачи и правления паром, каждая оснащена паровым фильтром, запорным клапаном, регулирующим клапаном

5	1	комплект шиберных клапанов с пневматическим управлением для подачи и возврата моющих растворов 3 2-ходовой L Ду65 2 3-ходовой LL Ду65
6	1	панелью управления с: - пультом по IP65 - индикационной панели с индикацией работающих элементов - электронными терморегуляторами секций нагрева моющих растворов - программируемым PLC для управления различными рабочими фазами с возможностью сохранения до 6 различных программ и возможностью изменения циклов - контроль и поддержание рабочего состояния моющих растворов, для правильного их восстановления и слива ополаскивающей воды - индикаторами и выключателями электродвигателей - переключателя ручного/автоматического управления пневмоклапанами - защитными устройствами и системами защиты электродвигателей
7	1	станиной из нержавеющей стали с регулируемыми опорами, размеры которой приблизительно составляют 150×200 см
8	1	комплект труб и соединений (фитингов) для подсоединения установки, электрических кабелей (кроме кабелей к насосу возврата моющих растворов)
9	1	сборка и монтаж с запуском и тестированием на заводе-изготовителе

Принципы работы:

Модуль предназначен для работы в автоматическом режиме с возможностью выбора различных рабочих циклов в соответствии с назначением объектов мойки.

Подача моющей жидкости производится автоматически в соответствии с программой PLC, в то время как восстановление растворов осуществляется контроллером (измерителем проводимости), который отличает моющий раствор от ополаскивающей воды, осуществляет возврат раствора и слив воды.

Также возможно, в особых случаях, полностью ручное управление модулем, например отмену одной стадии мойки и повторение другой несколько раз.

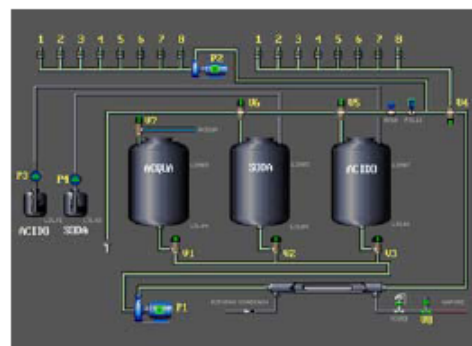
Терморегулирования температуры моющих растворов осуществляется двумя способами:

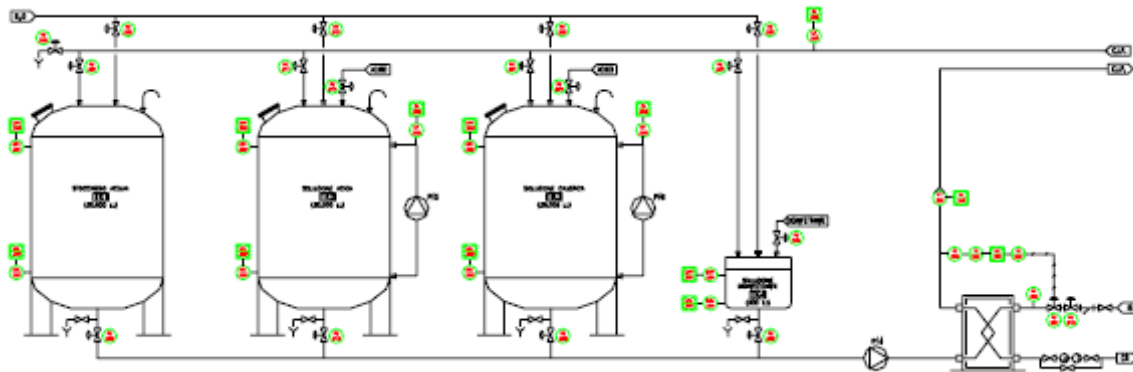
- нагрев под управлением терморегулятора
- нагрев в ручном режиме
- отключение нагрева

Таким образом, управление модулем осуществляется оператором только для включения модуля и выбора объектов мойки.

Example of flow-chart in a PLC / Touch screen control (optional)

2) Customised execution for Dairy Installation





Базовый модуль С.І.Р. 3 000 – максимальная производительность 15 000 л/ч

Модель осуществляет автоматическое управление и предназначена для линий средней производительности с числом циклов мойки более 3 в день. Нагрев моющих растворов осуществляется посредством змеевиков (нагреваемых паром), погруженных в раствор: температура контролируется электронным регулятором и клапаном открыт/закрыт пара. Управление циклами мойки (продолжительность и количество каждой фазы, возврат моющих растворов) осуществляется PLC-программируемым устройством.

Возможность рециркуляции растворов и опорожнение соответствующих танков производится заданием времени работы подающего насоса. Самовсасывающий насос возврата растворов не установлен на общей раме и устанавливается отдельно.

ТЕХНИЧЕСКИЕ ХАРАКТЕРИСТИКИ:

Производительность	л/час	15000
Потребляемая мощность	кВт	9,5
Подача воды	м ³ /час	18
Потребление пара	кг/час	200
Сжатый воздух	л/мин	1,9

Оборудован:

Поз.	К-во	Наименование
1	3+1	резервуары для моющего раствора, 1000 л каждый +500л – танк для воды, изолированная конструкция, с открывающейся крышкой, с выпуском для растворов и впуском воды, с защитой от перелива
2	1	центробежный насос 15 м ³ /ч 3,5 бар 4 кВт
3	1	самовсасывающий насос 15 м ³ /ч 1,8 бар 5,5 кВт
4	2	система подачи и правления паром, каждая оснащена паровым фильтром, запорным клапаном, регулирующим клапаном, конденсатоотводчиком
5	1	комплект шиберных клапанов с пневматическим управлением для подачи и возврата моющих растворов
	4	2-ходовой L Ду65
	3	3-ходовой LL Ду65
6	1	панелью управления с: - пультом по IP65 - индикационной панели с индикацией работающих элементов - электронными терморегуляторами секций нагрева моющих растворов - программируемым PLC для управления различными рабочими фазами с возможностью сохранения до 6 различных программ и возможностью изменения циклов - контроль и поддержание рабочего состояния моющих растворов, для правильного их восстановления и слива ополаскивающей воды

		- индикаторами и выключателями электродвигателей
		- переключателя ручного/автоматического управления пневмоклапанами
		- защитными устройствами и системами защиты электродвигателей
7	1	станиной из нержавеющей стали с регулируемыми опорами, размеры которой приблизительно составляют 300×200 см
8	1	комплект труб и соединений (фитингов) для подсоединения установки, электрических кабелей (кроме кабелей к насосу возврата моющих растворов)
9	1	сборка и монтаж с запуском и тестированием на заводе-изготовителе

Принципы работы:

Модуль предназначен для работы в автоматическом режиме с возможностью выбора различных рабочих циклов в соответствии с назначением объектов мойки.

Подача моющей жидкости производится автоматически в соответствии с программой PLC, в то время как восстановление растворов осуществляется контроллером (измерителем проводимости), который отличает моющий раствор от ополаскивающей воды, осуществляет возврат раствора и слив воды.

Также возможно, в особых случаях, полностью ручное управление модулем, например отмену одной стадии мойки и повторение другой несколько раз.

Терморегулирования температуры моющих растворов осуществляется двумя способами:

- нагрев под управлением терморегулятора
- нагрев в ручном режиме
- отключение нагрева

Таким образом, управление модулем осуществляется оператором только для включения модуля и выбора объектов мойки.

Пример реализации 2-контурной автоматической мойки под управлением SIEMENS S7:

