

# МОЛОЧНЫЕ СЕПАРАТОРЫ СЕРИИ MCS



GRUPPO

**PIERALISI**

## САМООЧИЩАЮЩИЕСЯ СЕПАРАТОРЫ С АВТОМАТИЧЕСКОЙ ВЫГРУЗКОЙ ОСАДКА

### ПРИМЕНЕНИЯ:

- сливкоотделение предварительно подогретого молока
- нормализация предварительно подогретого молока
- сливкоотделение предварительно подогретой и отфильтрованной сыворотки
- кларификация молока

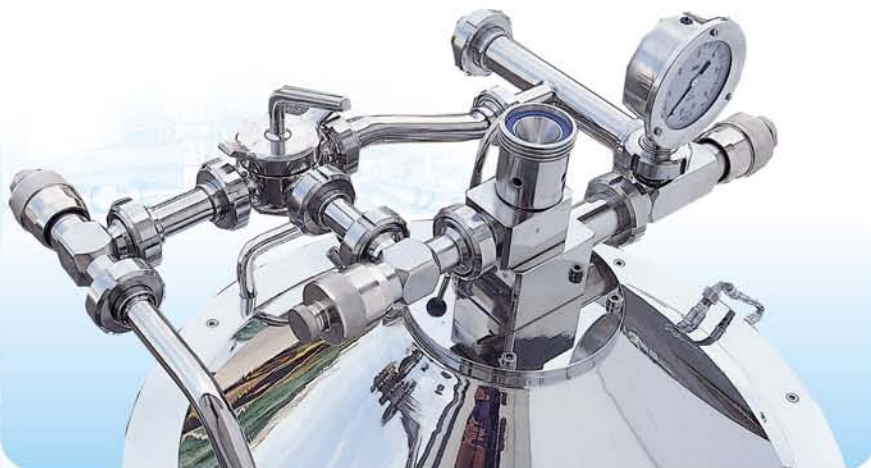
Сепараторы молока предлагаются в базовой версии, однако большой выбор дополнительного оборудования позволяет им отвечать самым широким требованиям.



MCS 1-MCS 2

### СЕПАРАТОР В БАЗОВОЙ КОМПЛЕКТАЦИИ СОСТОИТ ИЗ:

- станины из окрашенного чугуна;
- центробежной муфты;
- редуктора с масляной ванной;
- электродвигателя класса IP55;
- кожуха двигателя из полирова-



Оснастка для нормализации

МОДЕЛЬ		MCS1	MCS2	MCS3	MCS5
Номинал. произв., л/час	молоко	1500	3000	5000	7000
	сыворотка*	2200	5000	7000	11000
	стандартизация	2200	5000	7000	11000

\* -см. Замечание 1.

- ной нержавеющей стали;
- барабана из высокопрочной нержавеющей стали;
- верхней крышки из полированной нержавеющей стали;
- сборника для осадка и системы выгрузки осадка типа «циклон» из полированной нержавеющей стали;
- двух центробежных насосов для выгрузки сепарированных фаз (обрата, сливок);
- манометров для регулирования противодавления;
- выпуска обраты Ду40;
- выпуска сливок Ду25;
- впуска продукта Ду50;

- микрометрических регулирующих клапанов из нержавеющей стали;
- трубопроводов и клапанов мойки из нержавеющей стали;
- манометров и клапанов для управляющей воды (модели MCS1, MCS2, MCS3);
- клапана для ручной выгрузки осадка (модели MCS1, MCS2, MCS3);
- электроклапанов для управляющей воды, с клапанами байпаса для ручного управления, манометра и редуктора давления (модель MCS5);
- запасных прокладок, тарелок;
- специального инструмента и оснастки.

## ДОПОЛНИТЕЛЬНОЕ ОБОРУДОВАНИЕ

- трубопроводы и клапан для функционирования в режиме «кларификатора»;
- трубопроводы, клапан и микрометрический клапан для функционирования в режиме «нормализатора»;
- станина из полированной нержавеющей стали;
- электронная панель управления, включая:
  - программируемый PLC для управления всеми циклами;



MCS 3

- программмер для частичной или полной выгрузки;
- пульт с кнопками управления;
- таймер автоматического управления выгрузкой осадка;
- выключатель питания;

- выключатели по перегрузке сепаратора, подающего насоса, насоса управляющей воды (если необходимо);
- электрошкафа по IP55 для установке на стене;
- стойка из нержавеющей стали для электрокомпонентов;
- система управляющей воды, включая (\*\*см.Замечание 2):
  - бак постоянного уровня из нержавеющей стали;
  - подающий насос;
  - электроклапаны (модели MCS1, MCS2, MCS3);
- бак постоянного уровня промывочной воды из нержавеющей стали;
- подающий насос продукта;
- микрометрический клапан для регулировки подачи;
- клапаны, соединения, пр.

## МОЙКА

Сепаратор предназначен для работы с системой автоматической мойки (CIP), но может работать с полуавтоматической мойкой с использованием бака постоянного уровня промывочной воды.

Все части, находящиеся в контакте с продуктом, внутренние части, сборник и система выгрузки осадка промываются автоматически, без разборки.



MCS5

## ПОДАЧА ПРОДУКТА

Для оптимизации процесса и минимизации ручной регулировки рекомендуется подавать продукт при постоянном давлении, согласно спецификации, приведенной в части «дополнительное оборудование».

### \*ЗАМЕЧАНИЕ 1

Номинальную пропускную способность (сепарация сыворотки) следует рассматривать как стандартную величину, показывающую только обычную производительность. Фактически, реальную пропускную способность можно определить только на стадии тестирования, поскольку она определяется совокупностью параметров:

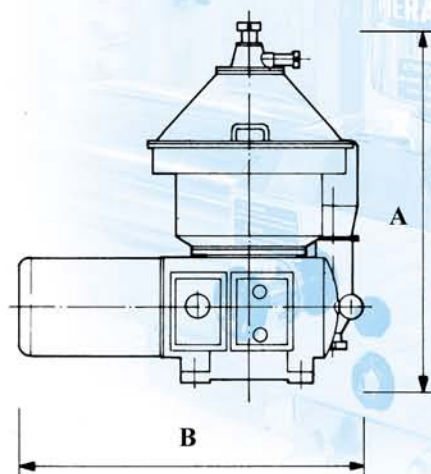
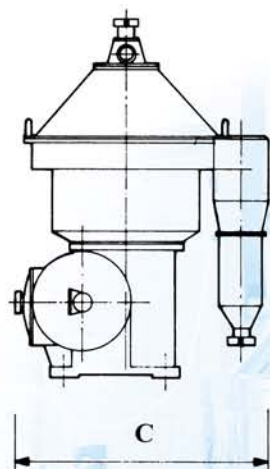
- содержание жира в продукте;
- степень очистки продукта;
- количеством твердых включений после фильтрации;
- температурой и однородностью продукта;
- максимально допустимой жирностью продукта.

### \*\*ЗАМЕЧАНИЕ 2

В модели MCS5 автоматическое открывание и закрывание барабана требует минимально-допустимый напор воды 2,5 бар. В противном случае должна быть установлена «система управляющей воды».

## МОЛОЧНЫЕ СЕПАРАТОРЫ СЕРИИ MCS

### ТЕХНИЧЕСКАЯ СПЕЦИФИКАЦИЯ



МОДЕЛЬ	MCS1	MCS2	MCS3	MCS5
Высота А, мм	1380	1380	1380	1400
Ширина В, мм	1300	1300	1300	1400
Глубина С, мм	900	900	900	930
Мощность, кВт	5,5	7,5	11	15
Вес, кг	1180	1180	1180	1370

GRUPPO

**PIERALISI**

Via Don Battistoni, 1 - 60035 JESI (AN) - Italy- Tel. +39 0731-2311 Fax +39-0731-231239  
www.pieralisi.com info@pieralisi.com

Официальный дистрибьютор: ООО "Альфа Флуидс Хэндлинг" Москва, 105318, Ибрагимова, 12  
т. (495) 742 03 33, ф. (495) 742 03 30 alfafluids@yandex.ru www.afh.ru