

Ручной привод или автоматическое управление - на ваш выбор

Поворотные заслонки LKB с автоматическим или ручным управлением

Применение

Клапаны LKB - это поворотные заслонки (клапаны типа "бабочка") с автоматическим или ручным управлением, отвечающие строгим санитарным требованиям и предназначенные для систем с трубопроводами из нержавеющей стали.

Принцип действия

Поворотные заслонки LKB оснащаются либо пневмоприводом с дистанционным управлением, либо ручным приводом (рукоятка).

Пневмопривод выпускается в трех стандартных исполнениях: нормально закрытый (NC), нормально открытый (NO) и исполнение A/A, в котором и открытие, и закрытие производится сжатым воздухом.

Пневмопривод преобразует поступательное движение поршня во вращательное движение оси диска (поворот на 90°). Крутящий момент привода возрастает при соприкосновении диска с уплотнительными кольцами.

Рукоятка ручного привода механически фиксирует затвор поворотной заслонки в положении "открыто" или "закрыто"

Рукоятка ручного привода для поворотных заслонок типоразмеров DN 125, DN 150 фиксирует затвор дополнительно в двух промежуточных положениях, что позволяет регулировать расход продукта.

Типовая конструкция

Поворотные заслонки LKB выпускаются в трех исполнениях: LKB - для труб стандарта ISO; LKB-2 - для труб стандарта DIN, и LKB-F - под фланцевое соединение.

Поворотная заслонка состоит из корпуса (две детали), затвора, втулок оси затвора и уплотнительного кольца. Клапаны LKB-F имеют, кроме того, два фланца и два фланцевых уплотнительных кольца. Компоненты клапана соединяются при помощи болтов и гаек.

Пневмоприводы двух типоразмеров - $\varnothing 85$ мм и $\varnothing 133$ мм - обеспечивают управление поворотными заслонками LKB всех типоразмеров. Выпускаются пневмоприводы двух типов: LKLA и LKLA-T.

Пневмопривод крепится к корпусу поворотной заслонки посредством кронштейна и винтов (специальные кронштейны позволяют устанавливать приводы также на шаровые краны).

Рукоятка ручного управления устанавливается на клапан через систему с позиционирующей втулкой или шайбой и крепится при помощи винта.



Поворотная заслонка LKB[®]F с пневмоприводом LKLA
Поворотная заслонка LKB с рукояткой ручного управления 1.1

В стандартном исполнении клапан имеет патрубки под приварку, однако, модели LKB и LKB-2 могут также комплектоваться фитингами.

Управление клапанами

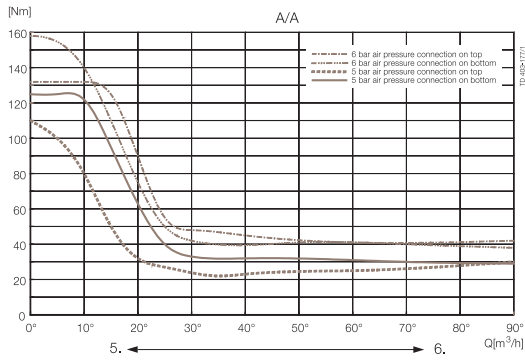
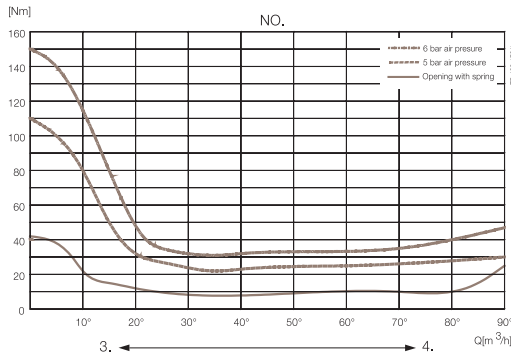
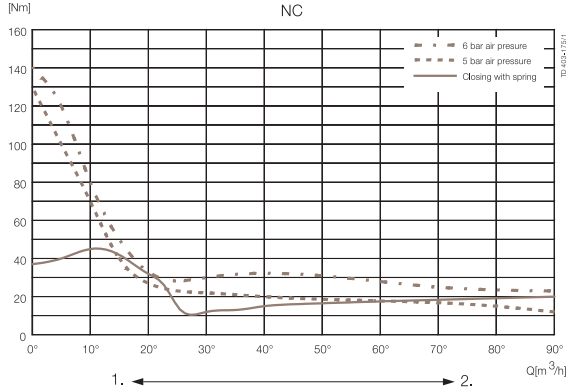
Предусмотрено дистанционное управление и индикация состояния поворотной заслонки LKB (см. раздел "Дополнительные принадлежности и специальные исполнения").

Пневмопривод LKLA-T может быть оснащен блоком управления и

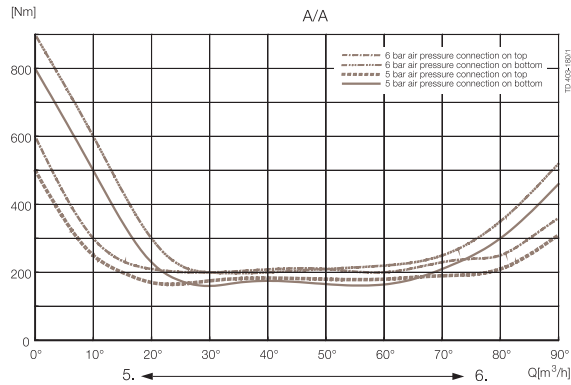
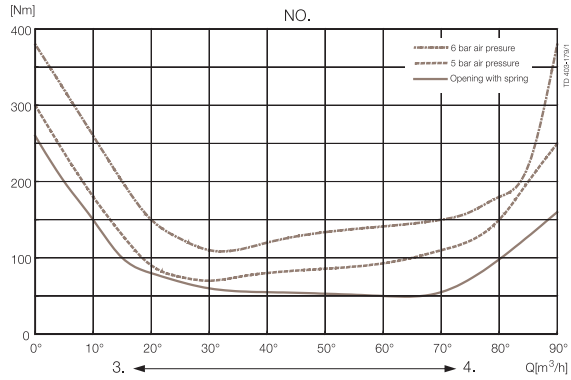
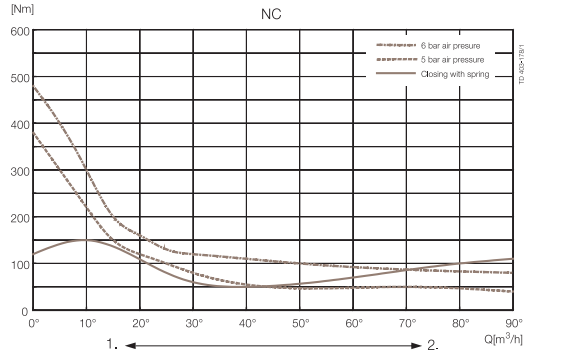
индикации ThinkTop®.

Характеристики пневмопривода 0 крутящий момент в зависимости от угла поворота

LKLA Ø85 мм:



LKLA Ø133 мм:



Крутящие моменты

(для поворота затвора при сухом уплотнительном кольце)

Типоразмер	Макс. крутящий момент, Нм
25 мм/DN25	15
DN32	15
38 мм/DN40	15
51 мм/DN50	20
63.5 мм/DN65	25
76 мм/DN80	30
101.6 мм/DN100	35
DN125	50
DN150	120

3. Закрытие - Осуществляется сжатым воздухом

4. Открытие - Осуществляется пружиной

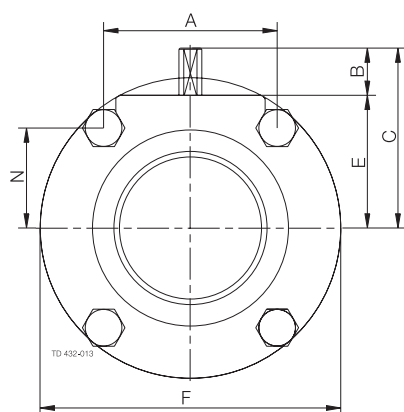
5. Закрытие

6. Открытие

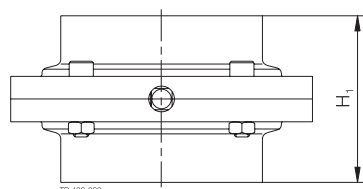
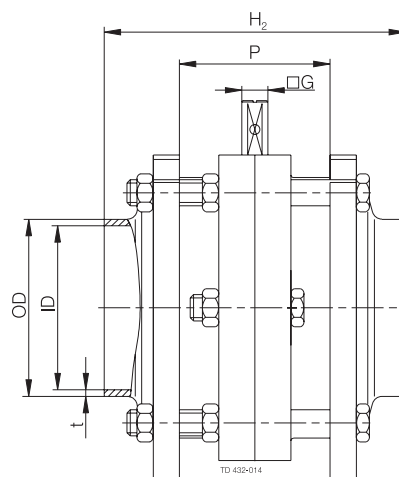
Вращение затвора

1. Закрытие - Осуществляется пружиной

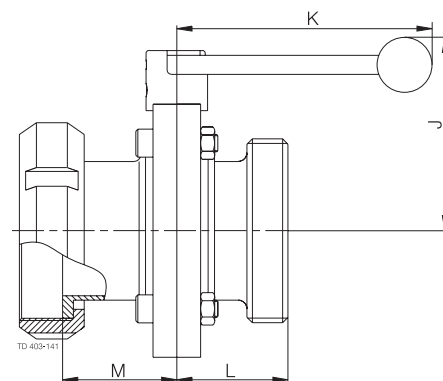
2. Открытие - Осуществляется сжатым воздухом



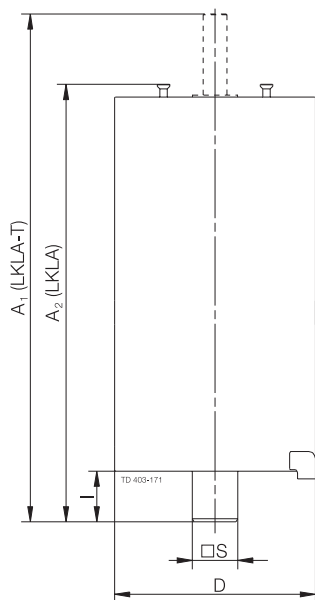
a. LKB-F.



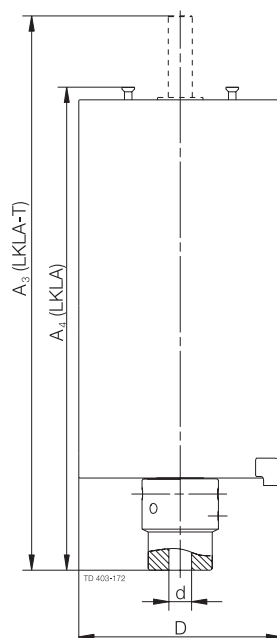
b. LKB с патрубками под приварку
Примечание. Клапаны LKB типоразмеров DN 125 и DN 150 выпускаются с шестью болтами.
Рис. 3. Размеры. Поворотная заслонка



с. LKB со штуцером и патрубком с отбортовкой и накидной гайкой



a. С соединительной муфтой
Рис. 4. Размеры. Пневмопривод



b. Без соединительной муфты

LKB

Размеры, мм. Поворотная заслонка

LKB, LKB-2, LKB-F:

Типоразмер	25 мм	38 мм	51 мм	63.5 мм	76.1 мм	101.6 мм	DN 25	DN 32	DN 40	DN 50	DN 65	DN 80	DN 100	DN 125	DN 150
A	42.0	42.0	61.0	61.0	79.5	106.0	42.0	42.0	42.0	61.0	61.0	79.0	106.0	106.0	98.0
B	15.5	16.7	16.6	17.5	16.6	16.0	14.7	15.9	16.7	16.6	17.5	16.0	16.0	18.0	18.0
C	49.0	49.0	58.5	69.5	73.5	93.0	48.0	49.0	54.0	63.0	75.0	79.0	93.0	115.0	122.0
OD	25.6	38.6	51.6	64.1	76.6	102.2	30.0	36.0	42.0	54.0	70.0	85.0	104.0	129.0	154.0
ID	22.5	35.5	48.5	60.5	72.0	97.6	26.0	32.0	38.0	50.0	66.0	81.0	100.0	125.0	150.0
t	1.55	1.55	1.55	1.8	2.3	2.3	2.0	2.0	2.0	2.0	2.0	2.0	2.0	2.0	2.0
E	32.5	32.5	42.0	52.0	57.0	77.0	33.3	33.3	37.7	46.6	57.3	63.0	77.0	96.7	104.0
F	78.0	78.0	99.0	117.0	132.0	169.0	79.0	79.0	86.5	105.7	125.0	143.0	169.0	199.0	215.0
G	8.0	8.0	8.0	8.0	10.0	12.0	8.0	8.0	8.0	8.0	10.0	10.0	12.0	14.0	15.0
H ₁	47.0	47.0	52.0	54.0	62.0	80.0	47.0	47.0	47.0	52.0	62.0	64.0	80.0	110.0	80.0
H ₂	83.0	83.0	92.0	92.0	114.0	132.0	83.0	83.0	83.0	92.0	114.0	116.0	132.0	136.0	152.0
J	82.0	82.0	92.0	102.0	107.0	127.0	74.0	74.0	78.0	88.0	98.0	104.0	118.0	150.0	161.0
K	120.0	120.0	120.0	120.0	162.0	162.0	120.0	120.0	120.0	120.0	162.0	162.0	162.0	223.0	338.0
L IDF/ISO	42.0	42.0	44.5	45.5	49.5	58.5	-	-	-	-	-	-	-	-	-
M IDF/ISO	55.5	55.5	58.0	59.0	63.0	81.5	-	-	-	-	-	-	-	-	-
L DS	42.0	43.5	46.0	51.0	55.0	64.0	-	-	-	-	-	-	-	-	-
M DS	54.5	54.5	57.0	59.0	63.0	72.0	-	-	-	-	-	-	-	-	-
L SMS	38.5	43.5	46.0	51.0	55.0	75.0	-	-	-	-	-	-	-	-	-
M SMS	51.0	52.5	55.0	56.0	61.0	72.0	-	-	-	-	-	-	-	-	-
L BS	45.7	45.7	48.2	49.2	53.2	67.0	-	-	-	-	-	-	-	-	-
M BS	56.5	56.5	59.0	60.0	64.0	85.4	-	-	-	-	-	-	-	-	-
L DIN	45.5	45.5	48.0	52.0	61.0	70.0	40.0	40.0	37.0	37.0	43.0	48.0	51.0	55.0	115.0
M DIN	61.5	61.5	66.0	67.0	71.0	83.0	45.5	48.5	49.5	54.0	63.0	69.0	84.0	89.0	125.0
L Clamp-соед.	45.0	45.0	47.5	48.5	52.5	61.5	-	-	-	-	-	-	-	-	-
N	26.5	26.5	30.5	40.5	43.5	53.0	27.3	27.3	31.7	35.1	45.8	49.5	53.0	72.7	85.0
P	42.0	42.0	46.0	46.0	58.0	58.0	42.0	42.0	42.0	46.0	58.0	58.0	58.0	62.0	78.0
Масса LKB-F, кг	1.6	1.3	2.1	2.9	5.0	7.9	1.6	1.6	1.7	2.6	4.7	5.8	7.9	11.7	12.3
Масса LKB/ LKB-2, кг	1.2	1.0	1.5	2.1	3.0	4.7	1.2	1.1	1.3	1.8	3.0	3.5	5.1	7.5	9.0

ПРИМЕЧАНИЕ. Массы указаны для клапанов с патрубками под сварку и рукоятками.

Размеры, мм. Пневмопривод

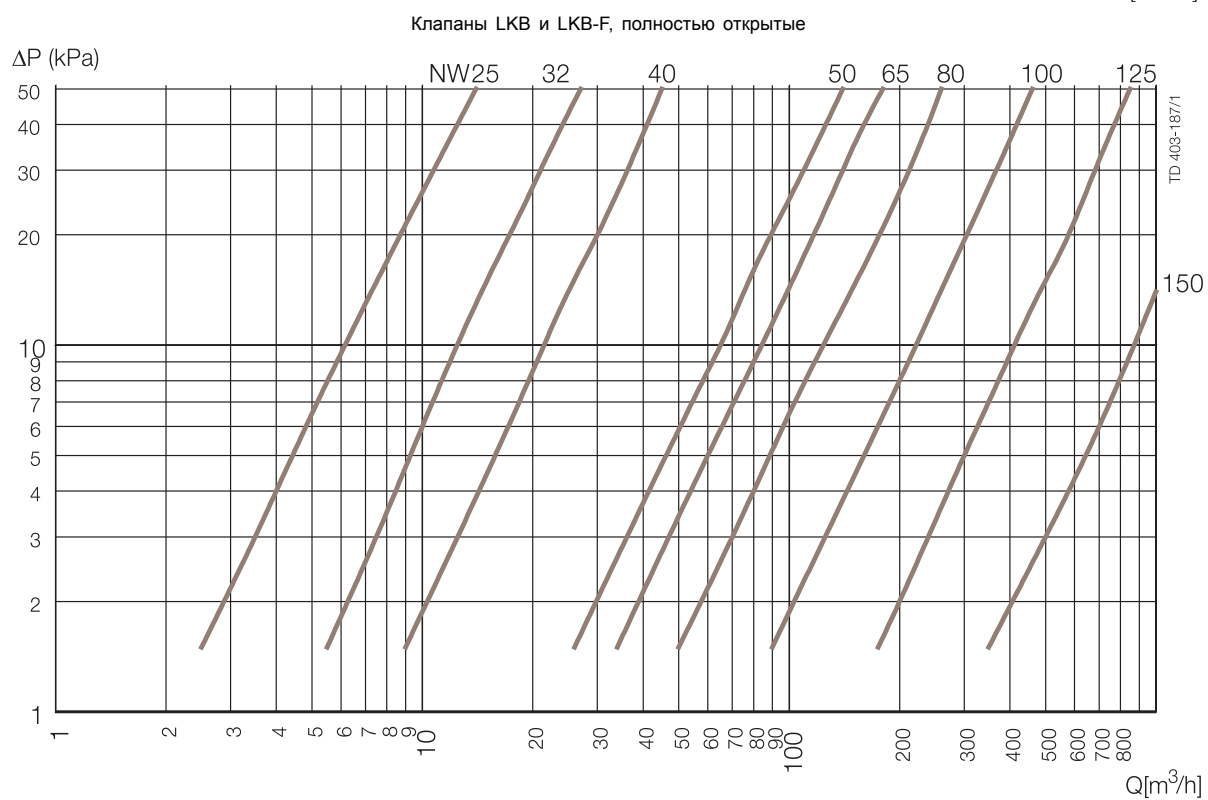
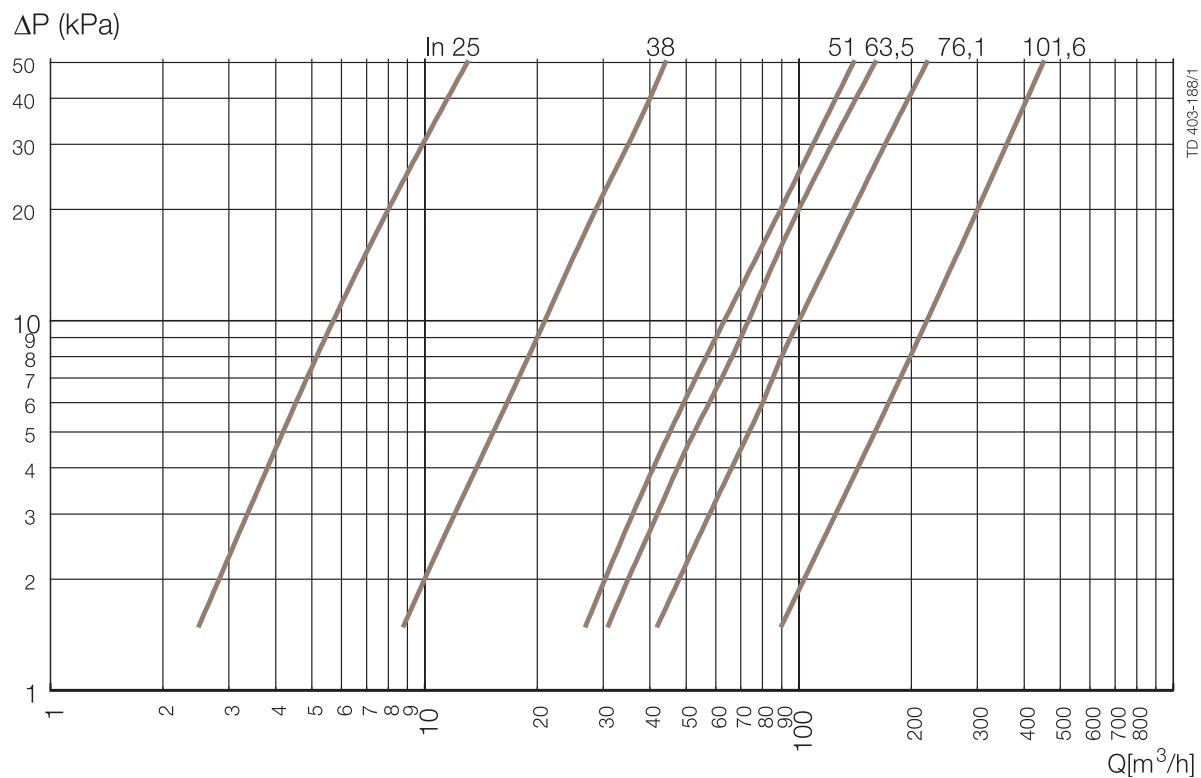
LKLA и LKLA-T:

Типоразмер клапана	25-63.5 DN25-50	76.1 DN65-80	101.6 DN100	101.6 DN100	DN125	DN125	DN150	DN150
A ₁	244	242	242	363	246	363	246	363
A ₂	193	191	191	316	195	316	195	316
A ₃	244	244	244	337	244	337	244	337
A ₄	173	173	173	290	173	290	173	290
D	85	85	85	133	85	133	85	133
d	17	17	17	30	20	30	20	30
l	16.5	16.5	16.5	34	16.5	34	16.5	34
S	8	10	12	12	14	14	15	15
Функции привода	NC,NO,A/A	NC,NO,A/A	NC,NO,A/A	NC,NO,A/A	A/A	NC,NO,A/A	A/A	NC,NO,A/A

Патрубки для подсоединения к пневмосистеме

Внутренняя резьба R 1/8" (BSP)

Графики расход - гидравлическое сопротивление



Клапаны LKB-2 и LKB-F, полностью открытые

ПРИМЕЧАНИЕ

Графики построены для следующих условий:
 рабочая среда - вода при температуре 20 °С;
 измерения выполнены в соответствии со стандартом VDI 2173.

Технические характеристики

Клапан

Максимальное давление рабочей среды	1000 кПа (10 бар).
Минимальное давление рабочей среды	полный вакуум.
Рабочий диапазон температур	от -10 до +95 °C (EPDM).

Привод

Максимальное давление сжатого воздуха	700 кПа (7 бар).
Минимальное давление сжатого воздуха	400 кПа (4 бар).
Рабочий диапазон температур	от -25 до +90 °C (EPDM).
Расход воздуха, л при атмосферном давлении:	

- типоразмер $\varnothing 85$ мм 0,24 x P (в барах);
- типоразмер $\varnothing 133$ мм 0,95 x P (в барах).

Масса:

- для типоразмера $\varnothing 85$ мм 3 кг;
- для типоразмера $\varnothing 133$ мм 12 кг.

Материалы конструкции

Клапан

Стальные детали, соприкасающиеся с продуктом	AISI 304L или AISI 316L.
Качество поверхности	Полированная.
Прочие стальные детали	Нержавеющая сталь AISI 304L.
Резиновые детали	Силиконовый каучук (Q), EPDM или FPM.
Втулки для оси диска	PVDF.
Качество поверхности	Полузеркальная.

Привод

Корпус	AISI 304L.
Поршень	Легкий сплав (для типоразмера $\varnothing 85$ мм - бронза).
Исполнение A/A.	

Уплотнения	NBR.
Кожухи выключателей	норил (PPO).

Дополнительные принадлежности и специальные исполнения

Оборудование

1. Патрубки со штуцерным или clamp-соединением в соответствии с требуемыми стандартами.
2. Блок управления и индикации ThinkTop®.*
3. Блок индикации с микровыключателями.*
4. Блок индикации с индуктивными бесконтактными датчиками.*
5. Блок индикации с датчиками Холла.*
6. Блок индикации во взрывозащищенном исполнении с индуктивными бесконтактными датчиками.*
7. Кронштейн для крепления пневмопривода (в том числе для шаровых клапанов).
8. Рукоятка с фиксацией в двух или четырех положениях (стандартный компонент для типоразмеров DN 125 и DN 150).
9. Рукоятка с электрической индикацией положения.
10. Рукоятка плавного регулирования (кроме типоразмеров DN 125 и DN 150).
11. Многопозиционная рукоятка.**
12. Многопозиционная рукоятка с навесным замком для фиксации положения. Навесной замок устанавливается в соответствии с рис. 5.

Примечание. Навесной замок в комплект поставки не входит.

13. Специальная многопозиционная шайба (90°)

Инструменты

14. Инструменты для технического обслуживания привода.
15. Инструмент для замены диска заслонки для типоразмеров 25-38 мм (DN25 - DN40).

* Более подробная информация приведена в главе

"Управление и индикация" настоящего каталога.

** Схема установки навесного замка на многопозиционную рукоятку показана на рис. 5.

Примечание. Навесной замок в комплект поставки не входит.

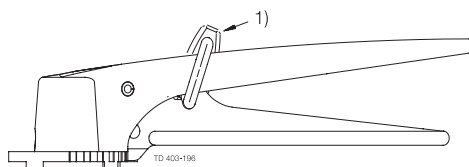


Рис. 5. Многопозиционная рукоятка с навесным замком

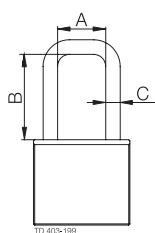


Рис. 6. Размеры. Навесной замок

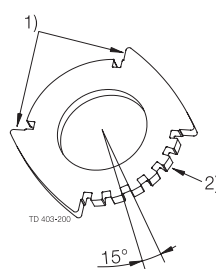


Рис. 7. Позиционирующая шайба

Оформление заказа

При оформлении заказа укажите следующее.

- Тип клапана: LKB, LKB-2 или LKB-F.
- Типоразмер клапана.
- Тип соединения для патрубков (если это не сварка).
- Марку стали: AISI 304L или AISI 316L.
- Тип резины: EPDM, силиконовый каучук (Q), фторэластомер (FPM) или HNBR.
- Тип рукоятки (при необходимости).

При заказе клапана с пневмоприводом

- Тип пневмопривода: LKLA или LKLA-T.
- Типоразмер пневмопривода.
- Функции пневмопривода: NC, NO или A/A.
- Дополнительные принадлежности и специальные исполнения.

Примечание. Более подробная информация приведена в техническом описании PD 65036, PD 65398 и инструкции по эксплуатации IM 70730.

Для бережного обращения с продуктом

Поворотные заслонки LKB-LP для низкого давления

Применение

Клапаны LKB - LP - это поворотные заслонки с ручным управлением, отвечающие строгим санитарным требованиям и предназначенные для систем с трубопроводами из нержавеющей стали.

Принцип действия

Поворотные заслонки LKB-LP оснащаются ручным приводом (рукоятка). Рукоятка механически фиксирует клапан в открытом или закрытом положении. Когда рукоятка находится под прямым углом к трубопроводу, диск прижимается к резиновому уплотнению. Когда рукоятка поворачивается на 90°, диск переходит в положение параллельно потоку продукта, клапан полностью открыт.

Типовая конструкция

Клапан состоит из двух сегментов корпуса, диска клапана, втулок для штока и уплотнительного кольца. Сборка клапана выполняется с помощью винтов и гаек.

Рукоятка закреплена в клапане с помощью блокирующих гаек и винта.

Материалы конструкции

Корпус клапана: Нержавеющая сталь AISI 304
 Диск: Нержавеющая сталь AISI 304
 Рукоятка: Нержавеющая сталь AISI 304
 Уплотнение: EPDM.
 Качество

поверхности: полужеркальная.

Размер

DN/OD 25 мм (1")	DN 25
DN/OD 38 мм (1½")	DN 40
DN/OD 51 мм (2")	DN 50
DN/OD 63.5 мм (2½")	DN 65
DN/OD 76.1 мм (3")	DN 80
DN/OD 101.6 мм (4")	DN 100



Поворотная заслонка LKB-LP низкого давления с рукояткой.

Патрубки

LKB-LP низкого давления поставляется со следующими комбинациями патрубков:

- ISO под приварку - ISO под приварку
- DIN под приварку - DIN под приварку
- ISO clamp - ISO clamp

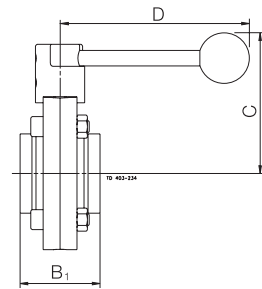
ВНИМАНИЕ!Превмопривод не предусмотрен.

LKB-LP

Размеры клапана (900246), мм

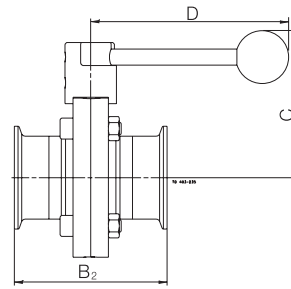
Типоразмер	DN/OD 25	DN/OD 38	DN/OD 51	DN/OD 63.5	DN/OD 76.1	DN/OD 101.6	DN 25	DN 40	DN 50	DN 65	DN 80	DN 100
A	78.0	78.0	99.0	117.0	132.0	169.0	79.2	86.5	105.7	125.0	143.0	169.0
B1	47.0	47.0	52.0	54.0	62.0	80.0	47.0	47.0	52.0	62.0	64.0	80.0
B2	90.0	90.0	95.0	97.0	105.0	123.0	-	-	-	-	-	-
OD	25.6	38.6	51.6	64.1	76.6	102.2	30.0	42.0	54.0	70.0	85.0	104.0
ID	22.5	35.5	48.5	60.5	72.0	97.6	26.0	38.0	50.0	66.0	81.0	100.0
t	1.55	1.55	1.55	1.8	2.3	2.3	2.0	2.0	2.0	2.0	2.0	2.0
C	89.0	89.0	99.0	109.0	116.0	135.0	89.0	93.0	103.0	113.0	122.0	135.0
D	120.0	120.0	120.0	162.0	162.0	162.0	120.0	120.0	120.0	162.0	162.0	162.0
Вес (кг)	1.1	1.0	1.5	2.1	2.8	4.8	1.1	1.0	1.5	2.1	2.8	4.8

ВНИМАНИЕ! Вес указан для клапанов с патрубками под приварку и рукоятками.



а. LKB для низкого давления с патрубками под приварку

Рис.2. Размеры клапана



б. LKB для низкого давления с clamp-соединением

Технические характеристики

Клапан:

Макс. давление продукта: 500 кПа (5 бар)
 Мин. давление продукта: полный вакуум
 Рабочий диапазон температур: -10 - +95°C.

Материалы

Клапан:

Качество поверхности: Полужеркальная
 Стальные детали: AISI 304.
 Уплотнение: EPDM
 Втулки для диска клапана: PVDF.

Простота технического обслуживания

Поворотные заслонки LKBC-2

Применения

LKBC-2 - это запорные поворотные заслонки в санитарном исполнении с ручным приводом, применяющиеся в тех случаях, когда клапан должен легко демонтироваться для очистки и проверки, например, на емкостях для хранения молока на ферме.

Принцип действия

Диск этих клапанов поворачивается при помощи рукоятки. Когда рукоятка расположена под прямым углом к трубе, диск перекрывает канал, плотно прилегая к резиновым уплотнениям. При повороте рукоятки на 90° диск располагается параллельно потоку продукта, полностью открывая канал клапана.

Типовая конструкция

Корпус поворотной заслонки состоит из двух половин, соединенных хомутом (clamp-соединение). Диск заслонки перекрывает канал, плотно прилегая к резиновым уплотнениям специальной конструкции, установленным между половинами корпуса.

Рукоятка клапана LKBC-2, выполненная из нержавеющей стали, надежно фиксирует клапан в положении "закрыт". Рукоятка удерживается в заданном положении при помощи фиксатора.

Материалы конструкции

Стальные детали	Кислотостойкая сталь AISI 316L.
Уплотнения	Силиконовый каучук (Q).
Качество поверхности	Полузеркальная.

Типоразмеры клапанов

Патрубок под приварку:	51 мм (2"), DN 50
Прочие патрубки:	51 мм (2"), DN 50, DN 40.

Соединения патрубков

Клапаны LKBC-2 могут иметь следующие комбинации патрубков:

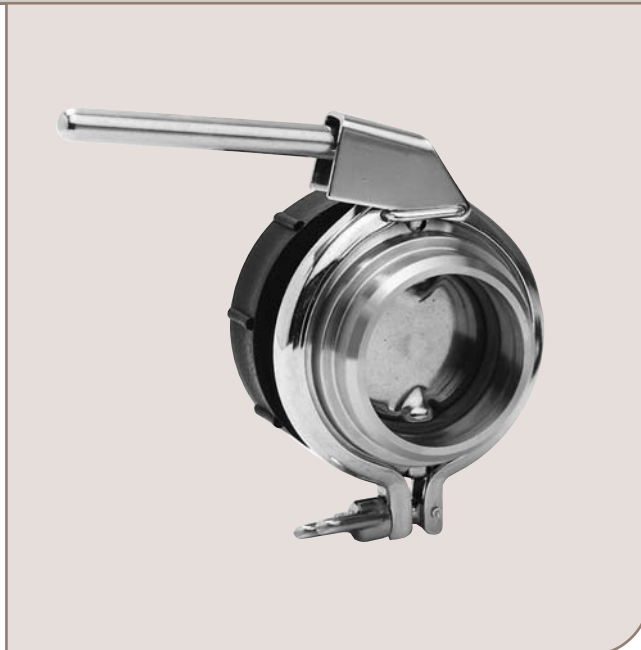
- ISO под развальцовку - ISO под развальцовку
- ISO под развальцовку - SMS штуцер
- ISO под развальцовку - DIN штуцер DN 50
- ISO под развальцовку - DIN штуцер DN 40

- ISO под приварку - ISO под приварку
- ISO под приварку - ISO штуцер
- ISO под приварку - DIN штуцер DN 50
- ISO под приварку - DIN штуцер DN 40

- DIN под приварку - DIN под приварку
- DIN под приварку - DIN штуцер DN 50
- DIN под приварку - DIN штуцер DN 40

- 3A штуцер - патрубок с отбортовкой

Примечание. Другие комбинации патрубков, включая патрубки стандартов DS и BS - по требованию заказчика.



Поворотная заслонка LKBC-2

Технические характеристики

Максимальное давление продукта (20°C)	300 кПа (3 бар).
Минимальное давление продукта (20°C)	полный вакуум.
Рабочий диапазон температур	от -10 до +95 °С.

Дополнительные принадлежности и специальные исполнения

Материалы конструкции

1. Заглушки штуцеров из норрила (PPO).
2. Уплотнения, контактирующие с продуктом, из EPDM и FPM.

Оформление заказа

При оформлении заказа укажите следующее.

- Тип клапана: LKBC-2.
- Тип соединения для патрубков (если это не сварка).
- Требуется ли заглушка.
- Тип резины.

LKBC-2

Размеры, мм

Длина А	Патрубок под приварку	Патрубок под развальцовку	Штуцер	Штуцер DN 40	Патрубок под clamp-соединение	Внутренний диаметр	D
Патрубок под приварку	34	40	48	79	40	Патрубок под сварку ISO	48.5
Патрубок под развальцовку	40	46	54	85	46	Патрубок под сварку DIN	50
Штуцер	48	54	62	93	54	Патрубок под развальцовку	51
Штуцер DN 40	79	85	93	124	85	Штуцер	48.5
Патрубок под clamp-соединение	40	46	54	85	46	Штуцер DN 40	38

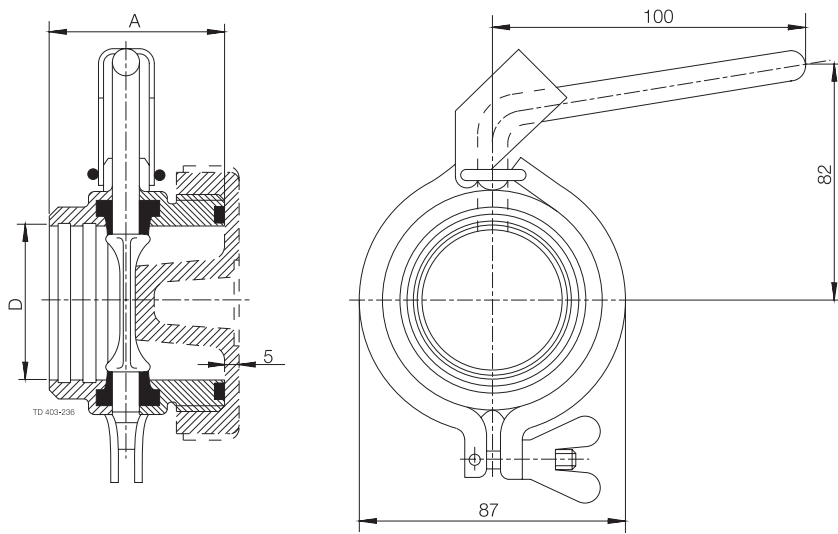


Рис. 2. Размеры

Примечание.

Более подробная информация приведена в техническом описании.